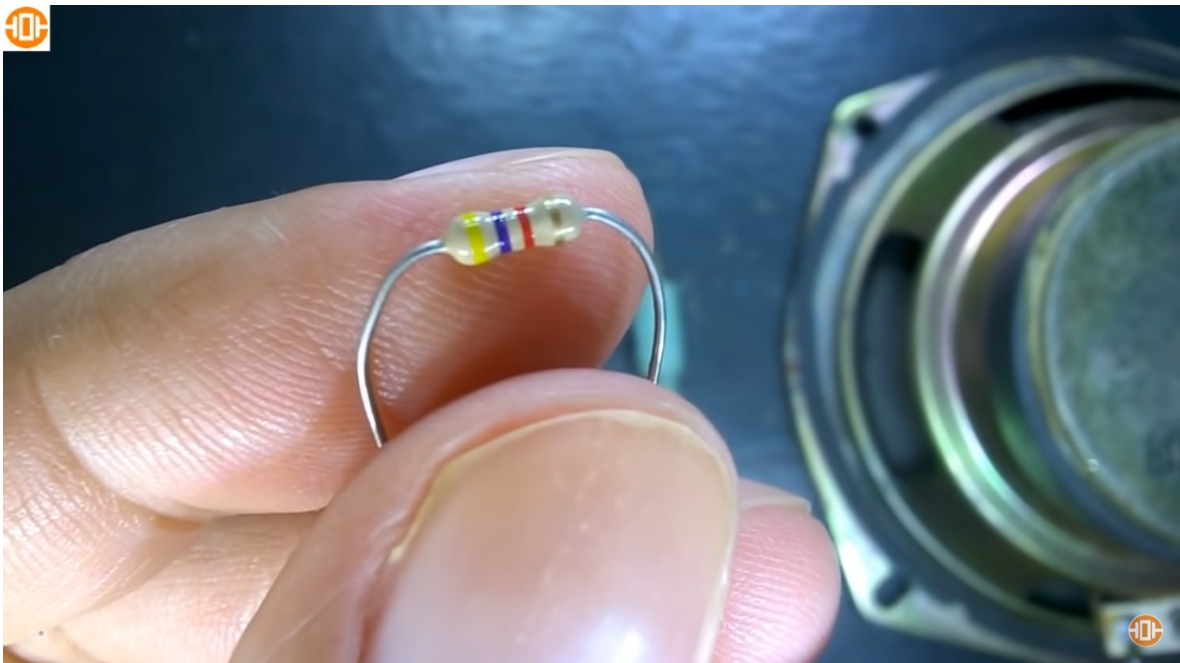


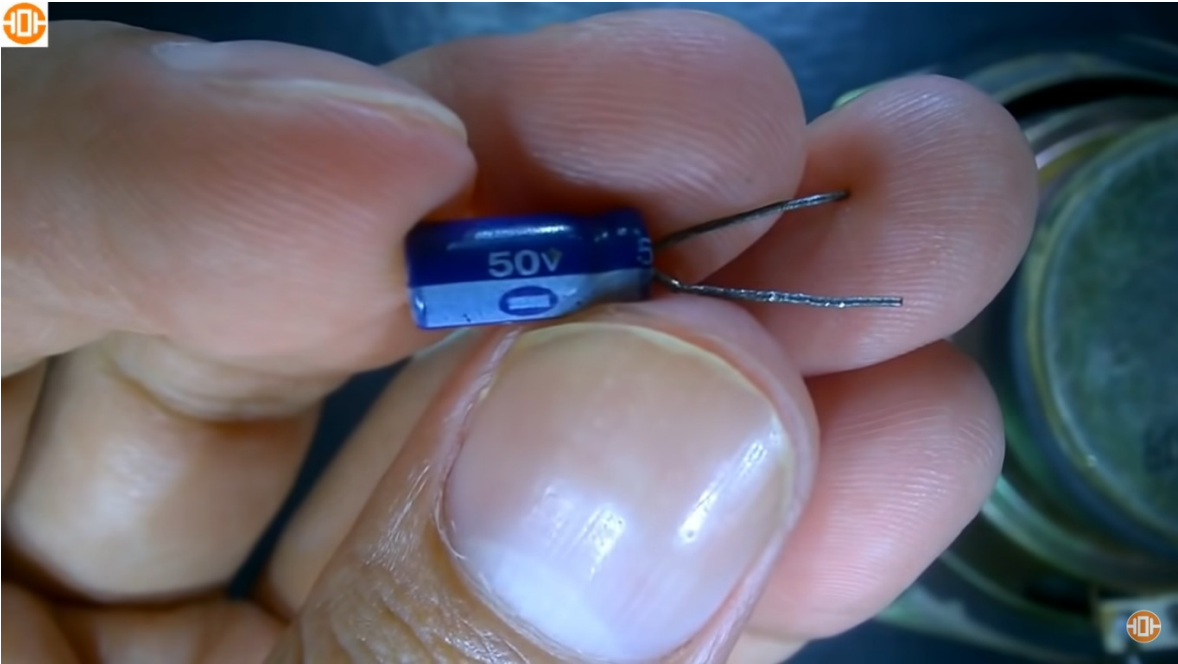
¡Cómo Hacer un Amplificador de Audio Casero Súper Potente!



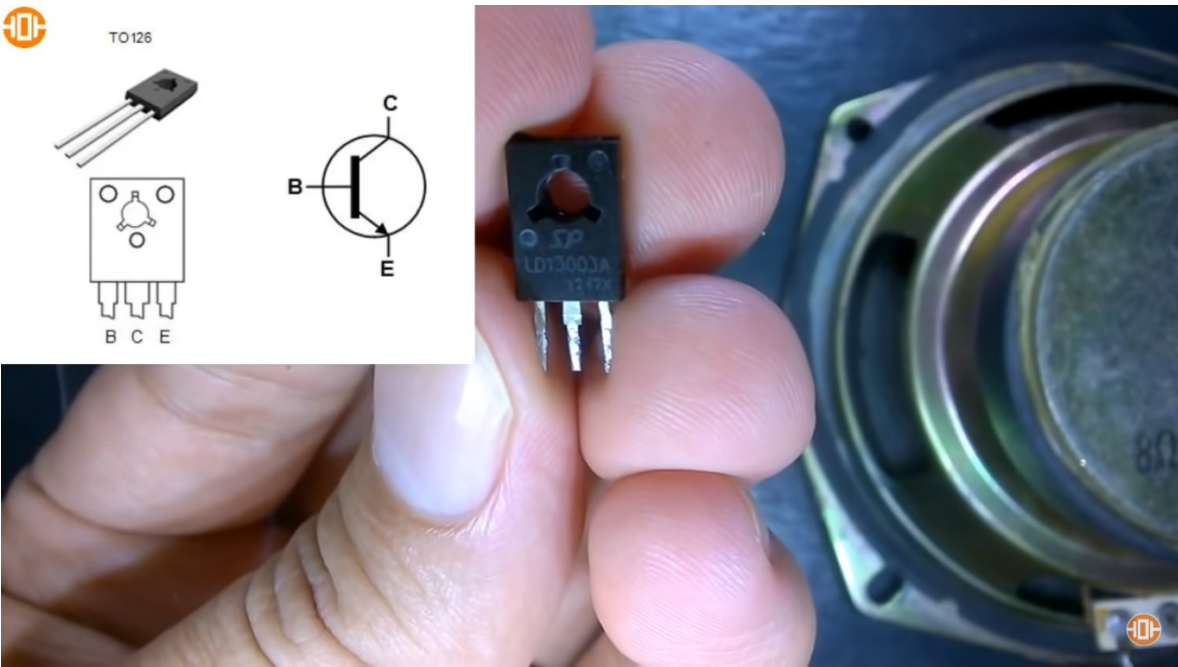
Lo primero que vamos a requerir para hacer este amplificador, es una resistencia de 47 kilos y los colores son amarillo, violeta y rojo



Un capacitor de un microfaradio por 50 voltios, aunque puedes usar un voltaje menor y el capacitor no necesariamente tiene que estar polarizado



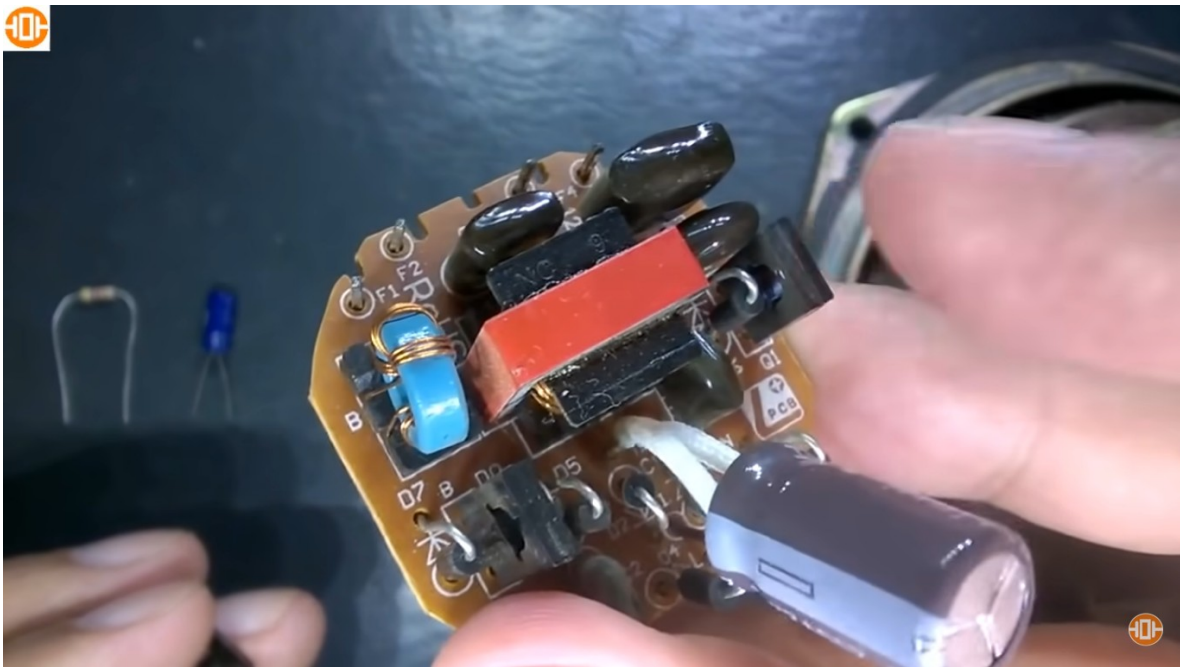
Un transistor de 1300 3



este transistor lo puedes obtener de una lámpara ahorradora o de una lámpara compacto CFL que son lámparas compactas de bajo consumo



en su placa obtienes estos transistores



como el que vemos en la imagen, estos transistores son exactamente lo mismo así que no necesitas comprarlo, solo tienes que sacarlo de la placa o alguna lámpara que tengas dañada



Un conector USB que vamos a usar para alimentar nuestro circuito amplificador



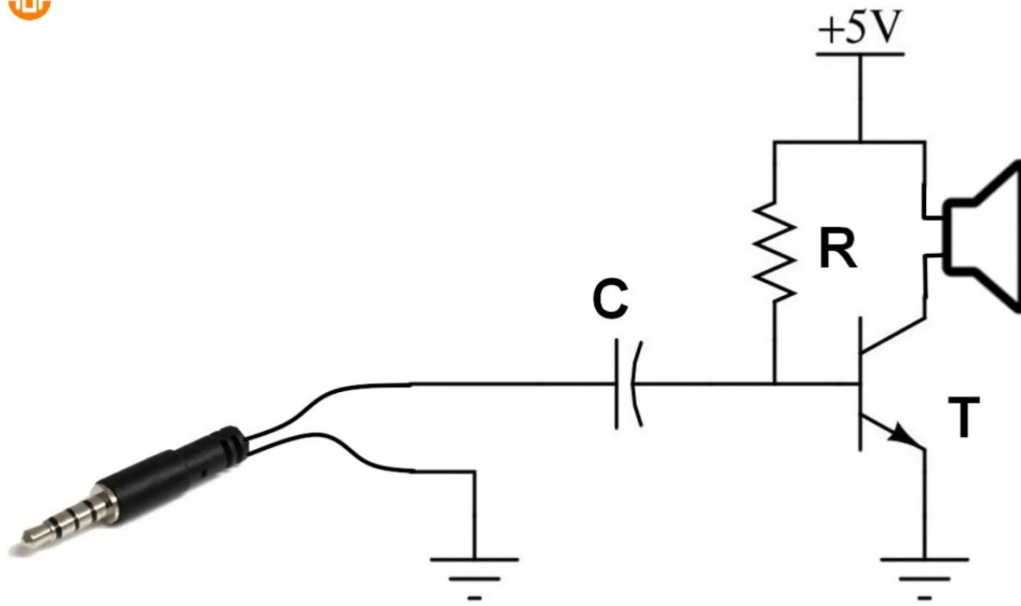
Un conector de audio que vamos a usar para conectar nuestro celular o laptop dependiendo de lo que quieras conectar en este amplificador



Un parlante o bocina como quieras llamarlo donde se va a producir el sonido como puedes ver, es de 8 ohmios

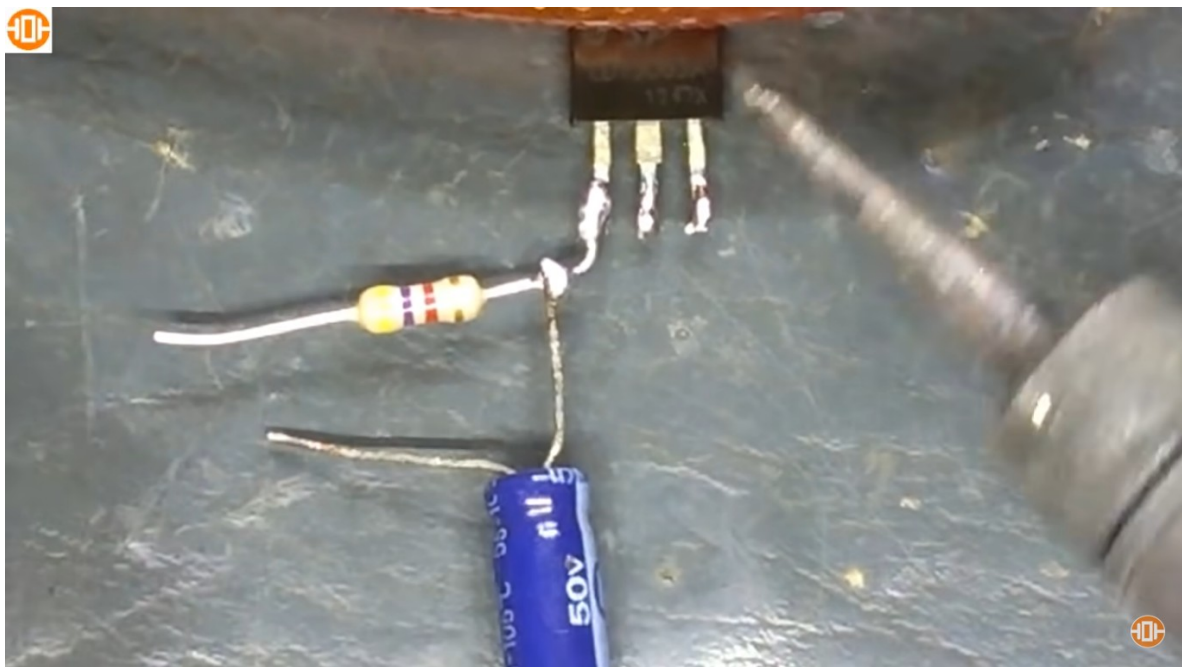
Antes de comenzar a armar nuestro circuito amplificador

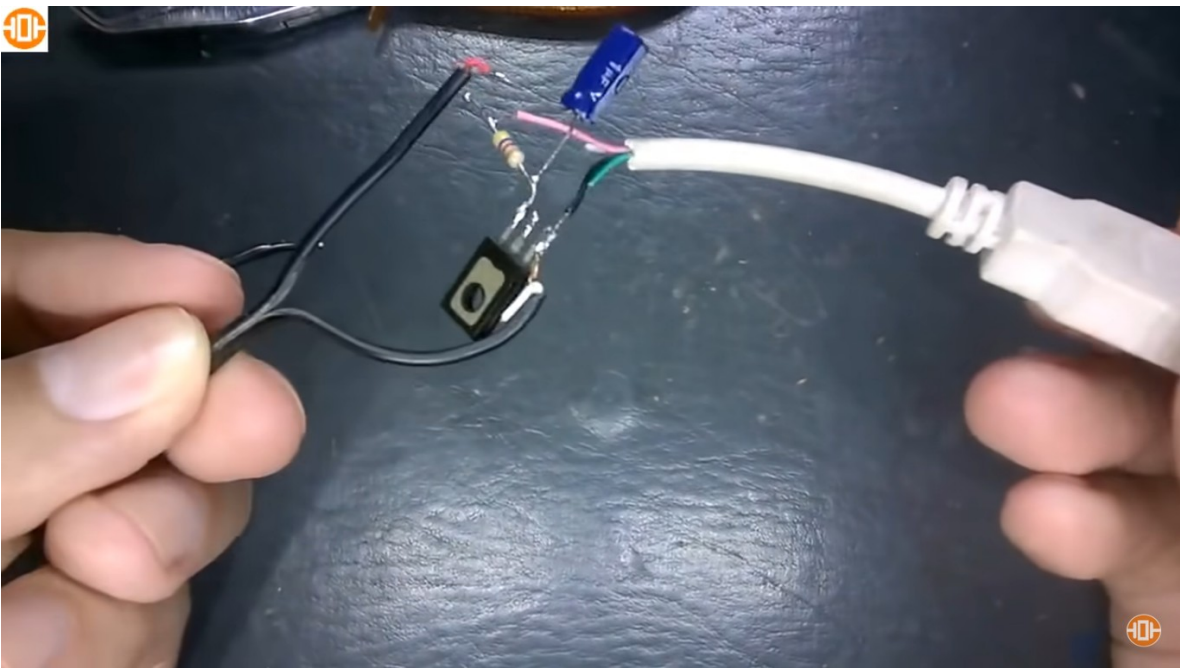
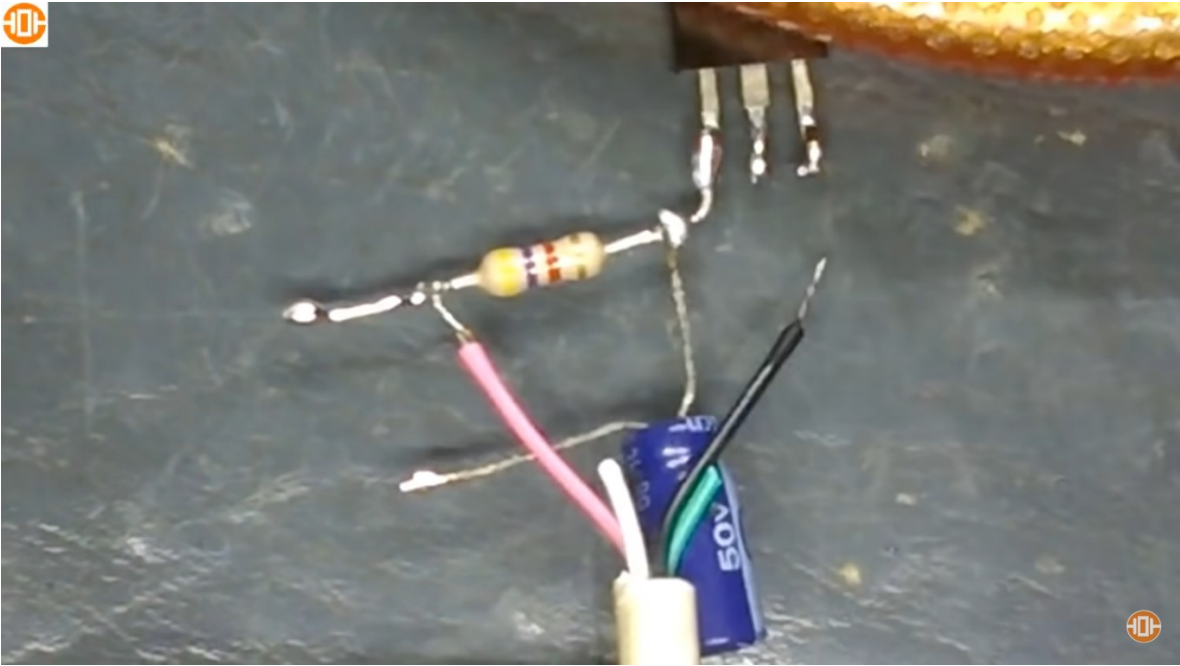
Quiero decirles que a pesar de que este amplificador usa muy pocos componentes, van a ver y escuchar su potencia, que realmente es muy alta. También voy a explicar cómo funciona cada una de sus etapas.

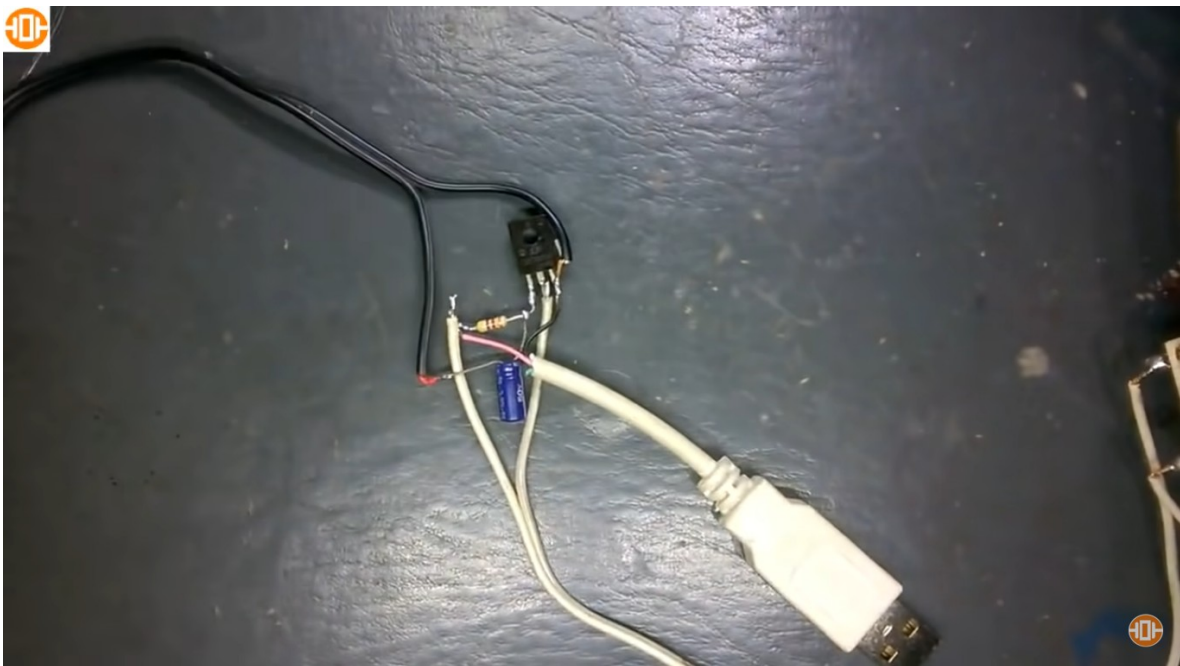
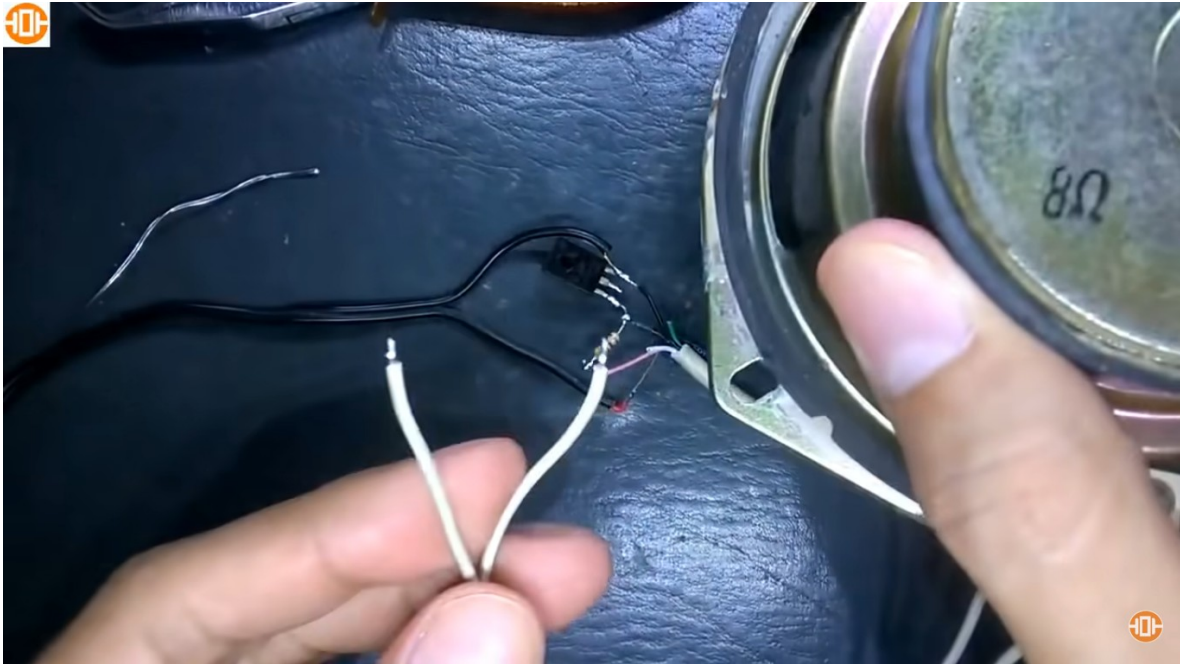


por acá les dejo el esquema de este diagrama.

Entonces comencemos



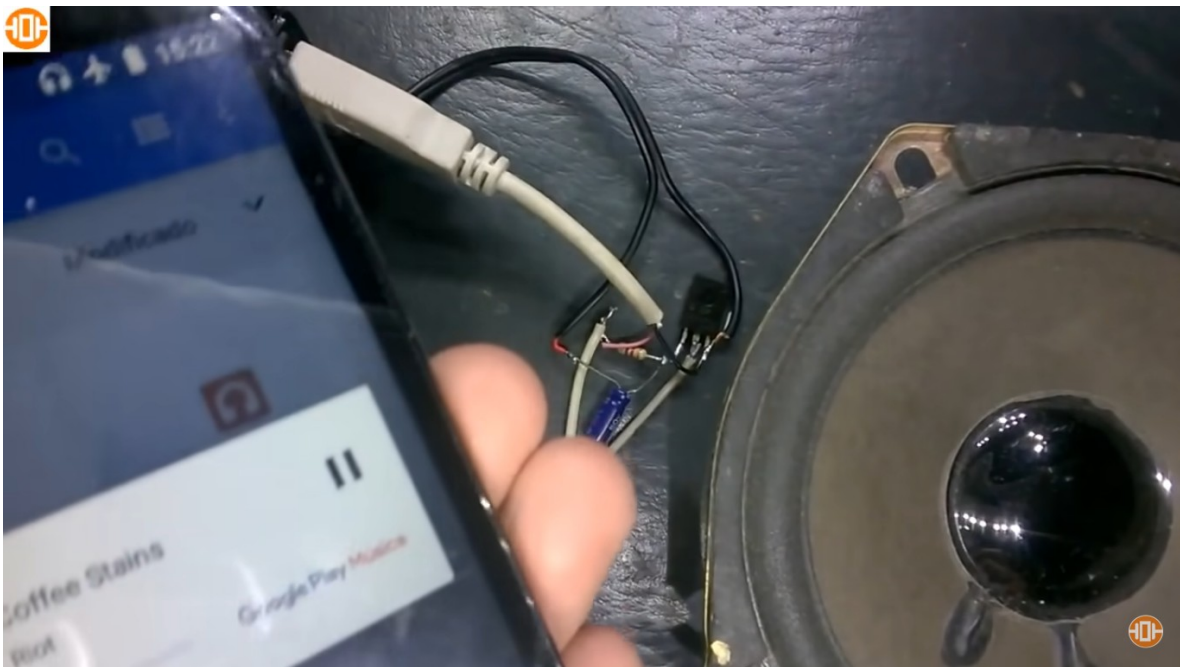




Como ven ya termine de armar el amplificador y te diste cuenta lo sencillo que puede ser, de todas maneras, te puedes guiar por el diagrama



Bueno aquí también tengo el cargador que va a funcionar como fuente para conectar de cinco voltios, luego conecto al celular y probamos.



Por acá también tengo el celular donde voy a conectar este auricular; ahora vamos hacer la prueba para que vean cómo funciona este amplificador.

Si estas en casa en este mismo paso te darás cuenta que funciona perfectamente.

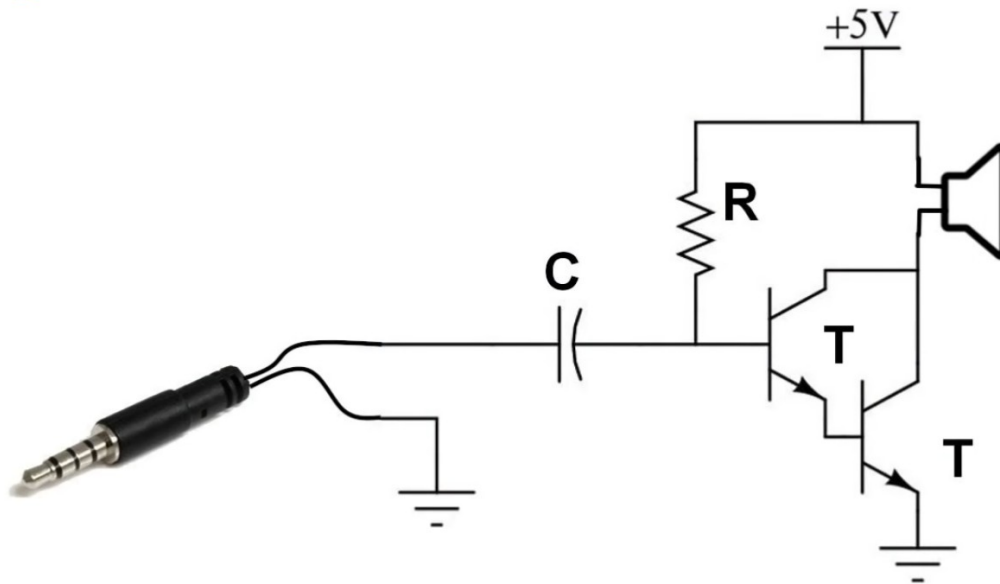
Si lo que quieres es que suene más alto, solo debemos hacer otro circuito ya que el primer circuito que hicimos es muy sencillo y elemental a pesar de eso es un buen amplificador, pero no sería con el que podríamos sacar el mejor potencial a la corneta.



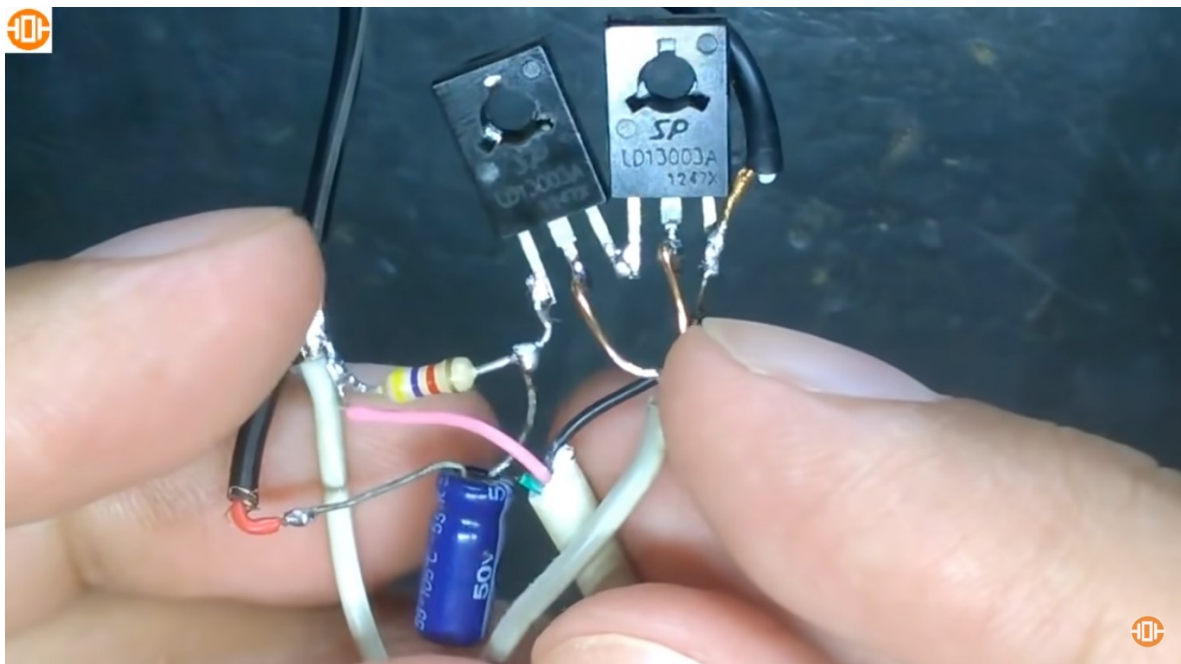
Ahora vamos hacer un nuevo circuito que también es muy fácil de hacer o solo tenemos que agregar otro transistor



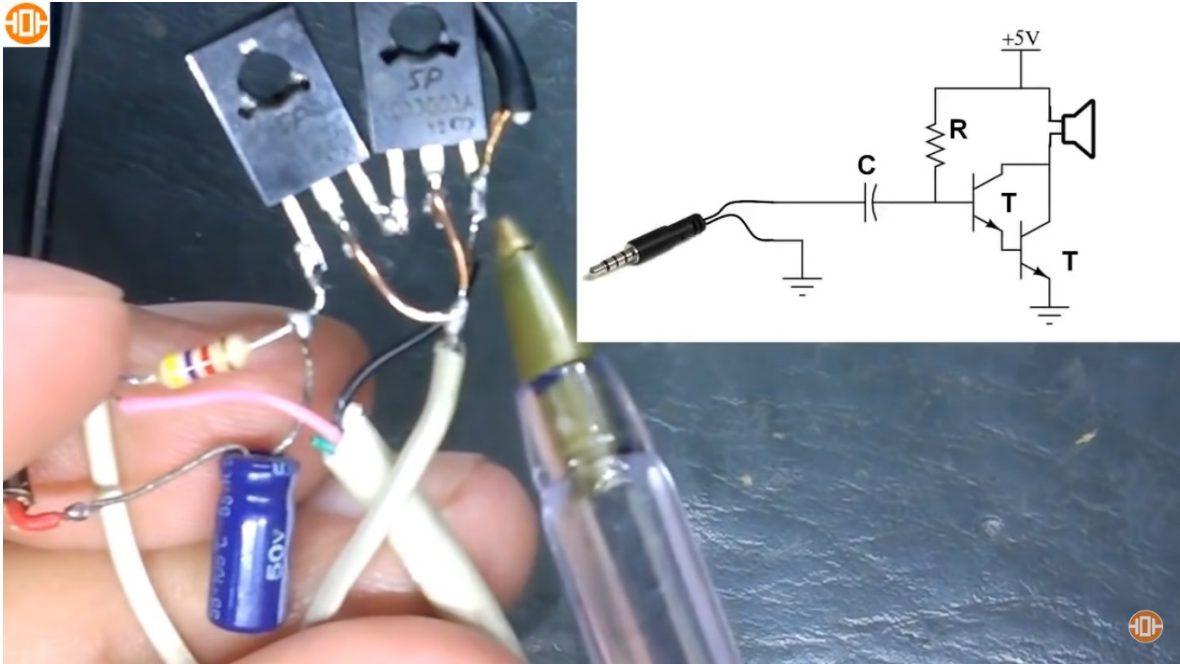
Para aumentar el volumen, bueno les dejo el diagrama para que se puedan guiar



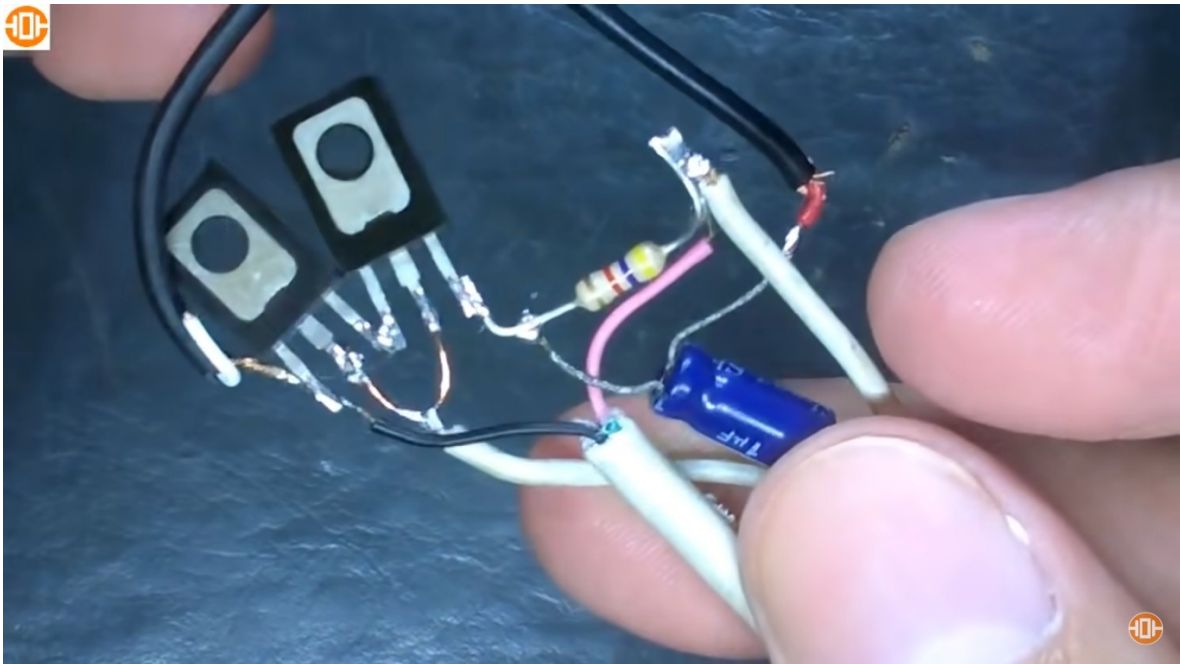
y ahora lo que tenemos que hacer es una pequeña modificación



básicamente lo que hice fue unir el conector de cada transistor como lo muestro en el diagrama



La base de este transistor que teníamos inicialmente lo coloqué con el emisor del segundo transistor y la patita que unía la resistencia con el capacitor, que antes estaba en la otra base y ahora lo pase a la base del segundo transistor q lo acabo de agregar, bueno básicamente fueron unos pequeños cambios y ya tenemos nuestra nueva configuración igualmente se pueden dar cuenta que el circuito es muy sencillo



Bueno ustedes en casa al tener todo listo pueden realizar la segunda prueba



y se darán cuenta que el sonido es mucho más alto y supera la capacidad de la corneta.

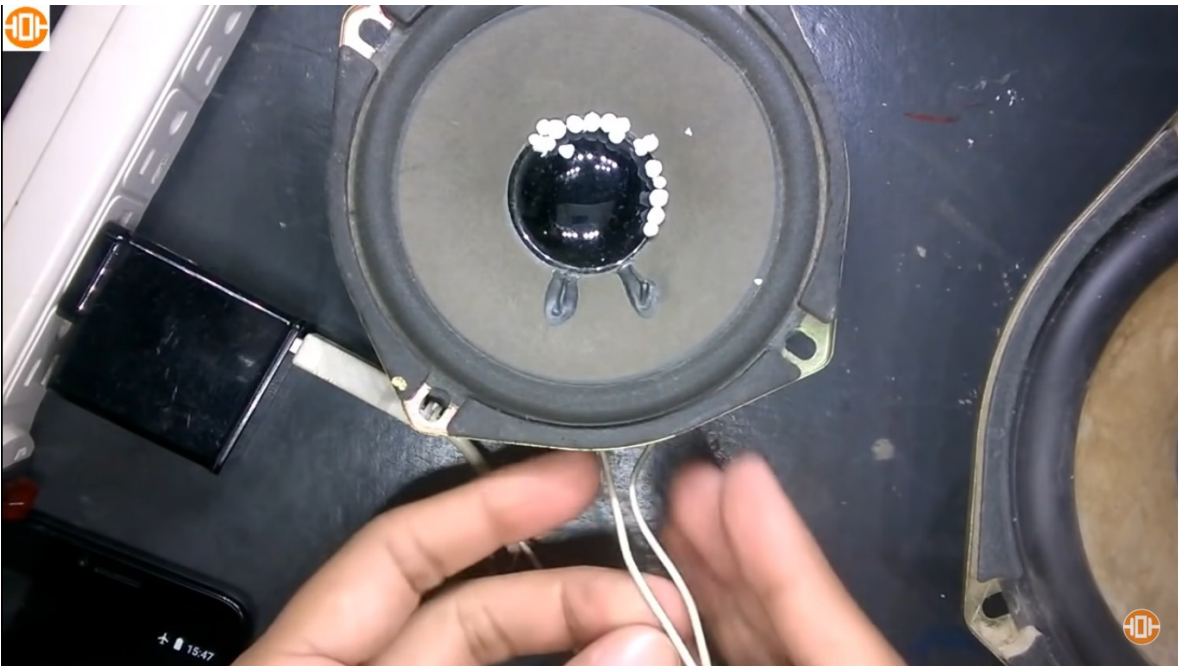
Ahora podemos hacer otro experimento con una corneta mucho más grande



Para intentar sacarle el doble de potencia a una corneta con el doble de tamaño.



con el esquema inicial hago la prueba y suena perfecto, ahora lo que tengo que hacer es muy sencillo; desconectar los cables blancos y conectar la otra corneta



Que es el doble de grande y como resultado nos debería general mucho más sonido



lo que vamos a probar es si este circuito nos funciona para la corneta más grande, luego debemos soldar los cablecitos



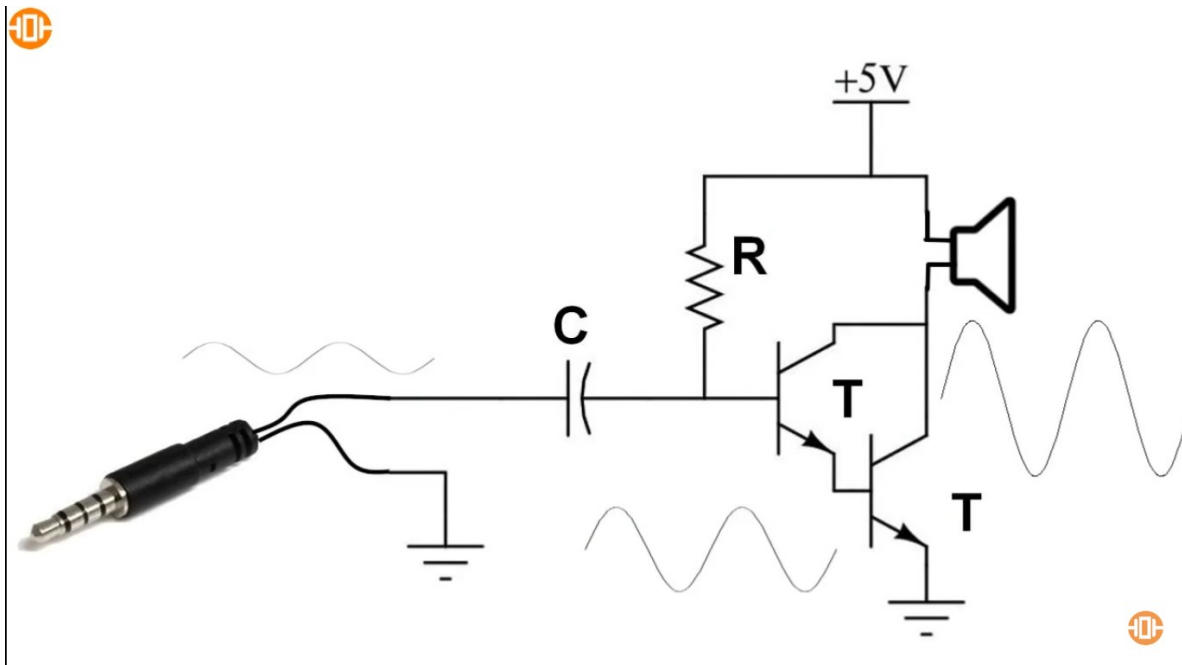
Al tenerlo listo lo conectamos al celular y realizamos la segunda prueba y nos daremos cuenta que la corneta más grande suena más duro que la anterior y acá logramos un súper amplificador.

Imagínese si colocáramos esta corneta en una caja de madera, obviamente sonaría mucho más fuerte, aun así, está bien.

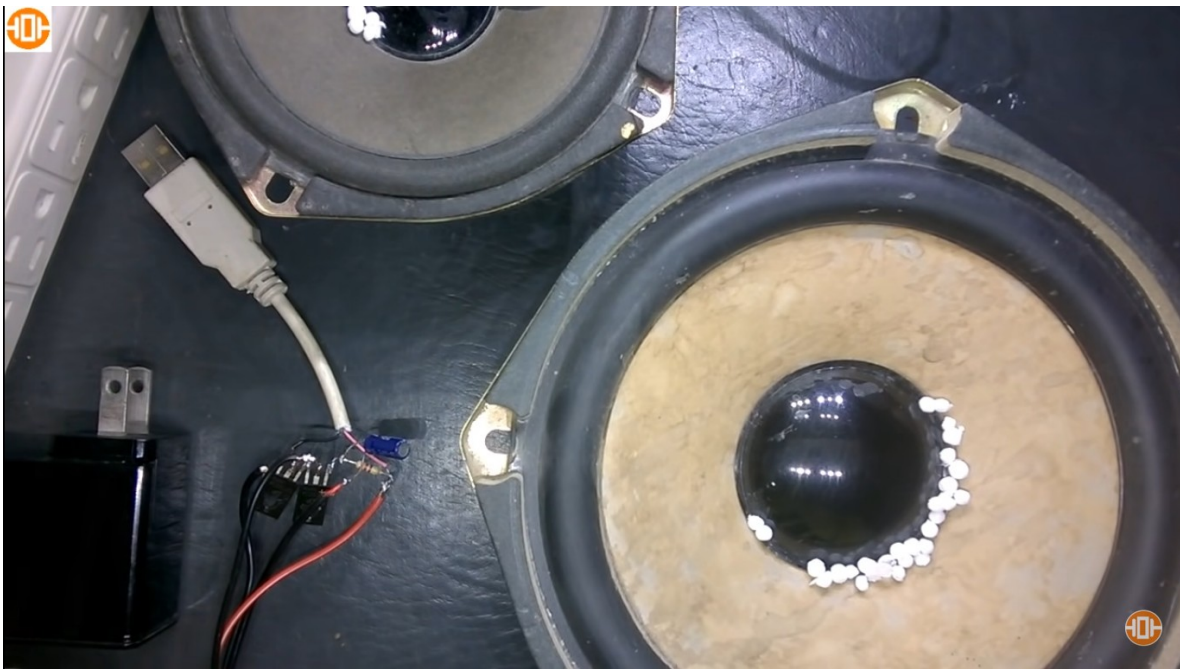
Así que ahora solo necesito explicarle cómo funciona este amplificador y también hablar sobre algunas preguntas que pueden surgir, por ejemplo, como se puede dar cuenta la alimentación es USB, entonces son 5 voltios y los estoy tomando de un cargador, ustedes podrían tomarlo de una computadora por ejemplo recuerda que los cargadores nos dan 5 voltios obviamente, yo conecte el cable rojo que es positivo y el cable negro que es negativo del conector USB. una duda que me puede surgir es ¿esto es riesgoso para mi celular? La respuesta es NO, no tengo ningún problema y no es riesgoso para mi celular o para la laptop o cualquier equipo electrónico que esté utilizando. Por lo tanto, la respuesta es no porque este capacitor me está sirviendo de filtro



y no me deja pasar el nivel de DC en este capacitor solo deja pasar frecuencias en el orden de audio por lo tanto el voltaje que se produce aquí no va a pasar a la parte de nuestro celular,



Ahora ¿cómo funciona este circuito?, ¿cómo amplifica?, si vemos el diagrama aquí también muestro los esquemas básicamente la configuración de los dos transistores es lo que hace la amplificación



Simplemente la señal entra por la base de un transistor y esa señal está dirigida por el emisor hacia la base del segundo transistor por lo que esa

configuración que ven ahí se llama configuración Darlington y esa configuración lo que hace es que multiplica la ganancia del primer transistor por la ganancia del segundo transistor, por eso es que cuando colocamos los dos transistores la señal se amplificó mucho más que cuando lo hicimos en la primera y la resistencia que tenemos ahí es simplemente para polarizar esa configuración para que los transistores entren en una zona que se llama activa, que son las zonas de amplificación.

Para mas tutoriales <https://cursodigital.info>

Para ver el video completo <https://youtu.be/fmokH7SOuhQ>